

**LAPORAN AKHIR
PENGABDIAN KEPADA MASYARAKAT**



**DESAIN ICON UMKM RW 05 DI KOMPLEK GRIYA SERPONG ASRI
CISAUK TANGERANG**

Disusun Oleh :

Aliviana Demami., S.Ars., M.Ars.

NIDN.032309930001

**PROGRAM STUDI ARSITEKTUR
INSTITUT TEKNOLOGI INDONESIA
2023**

**HALAMAN PENGESAHAN LAPORAN AKHIR KEGIATAN
PENGABDIAN KEPADA MASYARAKAT (PkM)**

Judul Pengabdian : Desain Icon UMKM RW 05 di Komplek Griya Serpong Asri Cisauk
Tangerang
Nama Mitra/kerjasama : Ketua RW 05 Griya Serpong Asri
Nama Lengkap : Aliviana Demami, S.Ars., M.Ars
NIDN : 0323099301
Jabatan Fungsional : -
Program Studi : Arsitektur
Nomor HP : 08979829428
Tahun Pelaksanaan : 2023
Institusi Sumber Dana : Mandiri
Biaya Keseluruhan : Rp. 5.400.000,-


Tangerang Selatan, 09 Agustus 2023

Mengetahui,

Ketua Program Studi Arsitektur


(Estuti Rochimah, ST, MSc)
NIDN : 0326076902

Ketua Tim



(Aliviana Demami, S.Ars., M.Ars)
NIDN : 0323099301

Menyetujui,

Kepala

Pusat Riset dan Pengabdian Masyarakat (PRPM)

Institut Teknologi Indonesia


(Prof. Dr. Ir. Joeliandingsih, M.T., IPM)
NIDN : 031007640

LEMBAR PENUGASAN



INSTITUT TEKNOLOGI INDONESIA

Jl. Raya Puspiptek, Tangerang Selatan - 15314
(021) 7562757

www.iti.ac.id institutteknologiindonesia @kampusITI Institut Teknologi Indonesia

SURAT TUGAS

No. : 004/ST-PKM/PRPM-ITI/V/2023

Pertimbangan : Bahwa dalam rangka melaksanakan kegiatan pengabdian kepada masyarakat bagi dosen Program Studi Arsitektur Institut Teknologi Indonesia, perlu dikeluarkan surat tugas.

Dasar : 1. Surat Tugas Program Studi Arsitektur;
2. Kepentingan Institut Teknologi Indonesia.

DITUGASKAN

Kepada : Dosen Program Studi Arsitektur (Terlampir)

Untuk : 1. Melaksanakan kegiatan pengabdian kepada masyarakat pada Semester Genap Tahun Akademik 2022 - 2023;
2. Melaporkan hasil tugas kepada Kepala PRPM - ITI;
3. Dilaksanakan dengan penuh rasa tanggung jawab.

Tangerang Selatan, 23 Mei 2023
Kepala Pusat Riset dan Pengabdian
kepada Masyarakat



Prof. Dr. Ir. Joelianingsih, M.T., IPM

Tembusan Yth.

1. Wakil Rektor Bid. Wakil Rektor Bidang Akademik, Penelitian dan Kemahasiswaan
2. Kepala Biro SDM Dan Organisasi
3. Ka. Prodi Arsitektur
4. Arsip

**USULAN KEGIATAN ABDIMAS PRORAM STUDI ARSITEKTUR
SEMESTER GENAP TAHUN AKADEMIK 2022/2023
INSTITUT TEKNOLOGI INDONESIA**

Lampiran Surat Tugas Abdimas
No. : 004/ST-PKM/PRPM-ITI/V/2023
Tanggal 23 Mei 2023

Revisi 09 Agustus 2023

No.	Topik Abdimas	Bidang Ilmu	Tingkat (Lokal/Nasional/ Internasional)	Nama Tim (Ketua & anggota harus beda bidang maksimum 3)	Sumber Dana (Pemerintahan, Swasta/ Perguruan Tinggi, Mandiri, Hibah Dikti)	Jumlah Dana (Rp) (Dana minimum Rp. 5.000.000 jika lebih dari batas minimum harap melampirkan bukti kontrak)	Keterlibatan Prodi / Institusi Lain (Lampirkan Bukti)	Keterlibatan Mahasiswa (Nama-No NIM)/ Staff/ Alumni
1	Strategi Meningkatkan Branding Usaha Melalui Desain Logo Bagi Pelaku Usaha Kecil Mikro (Rumah Potong Ayam)	Humaniora	Lokal	Ketua: Refranisa, S.T., M.T Anggota: 1. Estuti Rochimah, S.T., M.Sc 2. Dr. Annuridya Rosyidta Pratiwi Octasyva, S.Pl, M.M	Mandiri	5.400.000	Prodi Manajemen ITI	Vega Desnanlar (NIM: 12218000020)
2	Perancangan Logo dan Gapura Kabupaten Tangerang	Lingkungan	Nasional	Ketua: Ir. Rino Wicaksono, MAUD, MURP, PhD Anggota: 1. Refranisa, S.T., M.T 2. Aliviana Demami, S.Ars., M.Ars	Pemerintah Daerah	5.400.000	Tidak ada	1. Delta Vira Sumardi (NIM: 12220000063) 2. Fadhilah Tasya Genova (NIM: 12220000032) 3. Dyah Khairunisa Winangun (NIM: 12220000062) 4. Oktavia Tri Handayani (NIM: 12220000029) 5. Aisyah Nur Safa (NIM: 12220000003) 6. Yulia Rahmawati (NIM: 12220000026) 7. Tomi Andrian (NIM: 12217000027)
3	Final Exhibition Vernadoc Bekasi 2023 International Vernadoc Camp	Lingkungan	Internasional	Intan Findanavy Ridzqo, S.T., M.Ars	Hibah Eksternal	5.400.000	Departemen Arsitektur Fakultas Teknik Universitas Indonesia	Tidak ada
4	Desain Icon UMKM RW 05 di Komplek Griya Serpong Asri Cisauk Tangerang	Humaniora	Nasional	Aliviana Demami, S.Ars., M.Ars	Mandiri	5.400.000	Tidak ada	Tidak ada

Tangerang Selatan, 09 Agustus 2023
Kepala Pusat Riset dan Pengabdian kepada Masyarakat



KATA PENGANTAR

Puji syukur kehadirat Allah SWT yang telah memberikan rahmat dan hidayah-Nya sehingga laporan pengabdian kepada masyarakat ini dapat diselesaikan dengan baik dan tepat waktu. Saya ingin mengucapkan terima kasih kepada berbagai pihak yang telah membantu dalam proses pelaksanaan dan penyusunan laporan ini:

1. Kepala Pusat Riset dan Pengabdian Masyarakat, ibu Prof. Dr. Ir. Joelianingsih, M.T., IPM
2. Keluarga Program Studi Arsitektur, Institut Teknologi Indonesia yang selalu memberikan semangat, arahan, diskusi, motivasi serta dukungan.

Dengan laporan pengabdian masyarakat ini semoga Program Studi Arsitektur ITI dapat terus memberikan kontribusi nyata kepada masyarakat di tahun-tahun berikutnya.

Tangerang Selatan, 09 Agustus 2023

Pelaksana

DAFTAR ISI

HALAMAN PENGESAHAN LAPORAN AKHIR KEGIATAN	1
PENGABDIAN KEPADA MASYARAKAT (PkM)	1
LEMBAR PENUGASAN	2
KATA PENGANTAR	4
DAFTAR ISI	5
DAFTAR GAMBAR	6
DAFTAR TABEL	7
BAB I	8
PENDAHULUAN	8
1.1. Latar Belakang	8
1.2. Permasalahan	8
1.3. Tujuan	8
1.4. Manfaat	9
BAB II	10
METODOLOGI PELAKSANAAN	10
3.1. Tahap Pertama	10
3.2. Tahap Kedua	10
3.3. Tahap Ketiga	10
BAB III	13
BIAYA DAN JADWAL KEGIATAN	13
4.1. Biaya	13
4.2. Jadwal Kegiatan	13
BAB IV	14
PENUTUP	14
DAFTAR PUSTAKA	15

DAFTAR GAMBAR

Gambar 3.1 Tampak Depan	11
Gambar 3.2 Tampak Samping	11
Gambar 3.3 Tampak Atas	12
Gambar 3.4 Potongan	12

DAFTAR TABEL

Tabel 4.1 Rekapitulasi Kegiatan Abdimas	13
Tabel 4.1 Jadwal Kegiatan Abdimas	13

BAB I

PENDAHULUAN

1.1. Latar Belakang

Komplek Griya Serpong Asri RW 05 merupakan Perumahan yang berlokasi di perimeter terluar Selatan Kabupaten Tangerang, berdekatan dengan perbatasan antara Kabupaten Tangerang dan Kabupaten Bogor. Komplek ini memiliki kelompok UMKM yang secara rutin mengadakan kegiatan pasar malam di ruas jalan dalam kompleks GSA RW 05. Sejalan dengan peningkatan animo warga di lingkungan RW 05 kompleks GSA dan sekitarnya untuk melakukan kegiatan pasar malam, maka dirasa perlu merencanakan desain ikon UMKM RW 05 di area bundaran kompleks Griya Serpong Asri. Sehingga dengan adanya ikon tersebut, diharapkan dapat menambah semangat pelaku UMKM dan pembeli serta menjadi penanda bahwa area tersebut merupakan lokasi kegiatan rutin para pelaku UMKM di lingkungan RW 05 GSA. Desain ikon ini akan membuat ikon Air Mancur berdasarkan permintaan warga dan para pelaku UMKM RW 05 GSA.

1.2. Permasalahan

Permasalahan yang dihadapi yaitu:

- a) Belum adanya ikon khusus yang berada di lingkungan RW 05 GSA
- b) Penyesuaian ukuran ikon air mancur dengan lahan yang ada
- c) Penyesuaian ikon dengan LOGO RW 05 GSA dan filosofi UMKM

1.3. Tujuan

Tujuan dari kegiatan pengabdian masyarakat ini adalah membantu sekaligus mendampingi dalam hal membuat rumusan desain Ikon UMKM RW 05 Griya Serpong Asri.

1.4. Manfaat

Manfaat yang diharapkan dari kegiatan pengabdian masyarakat ini adalah terwujudnya rumusan desain Ikon UMKM RW 05 Griya Serpong Asri.

BAB II

METODOLOGI PELAKSANAAN

3.1. Tahap Pertama

Pertemuan dengan Ketua RW 05 GSA untuk menerima informasi mengenai apa saja yang dibutuhkan, bentuk serta tampilan ikon air mancur. Rapat diadakan langsung Balai RW 05 GSA. Harapannya perencana dapat memberikan masukan bentuk dan tampilan ikon air mancur serta kriteria lain yang dibutuhkan. Hasil rapat awal meliputi beberapa hal sebagaimana disebutkan sebelumnya pada bab sebelumnya.

3.2. Tahap Kedua

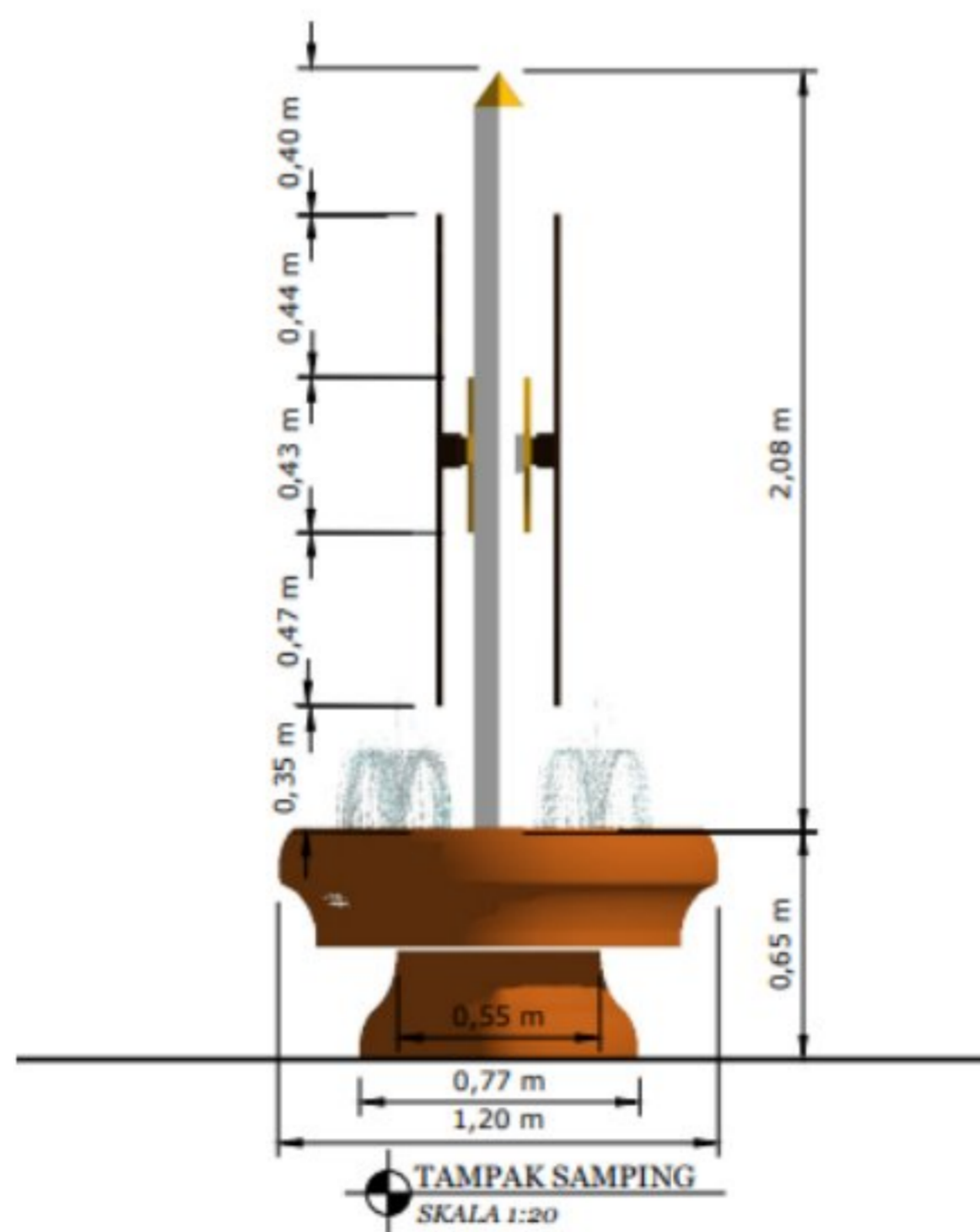
Perencana membuat rumusan gagasan desain berdasarkan informasi yang diterima dan mengusulkan gambar kerja ikon air mancur dengan mempertimbangkan ukuran, material dan kapasitas air yang ditampung. Bentuk air mancur diusulkan dengan pertimbangan mudah dikenali dan terlihat.

3.3. Tahap Ketiga

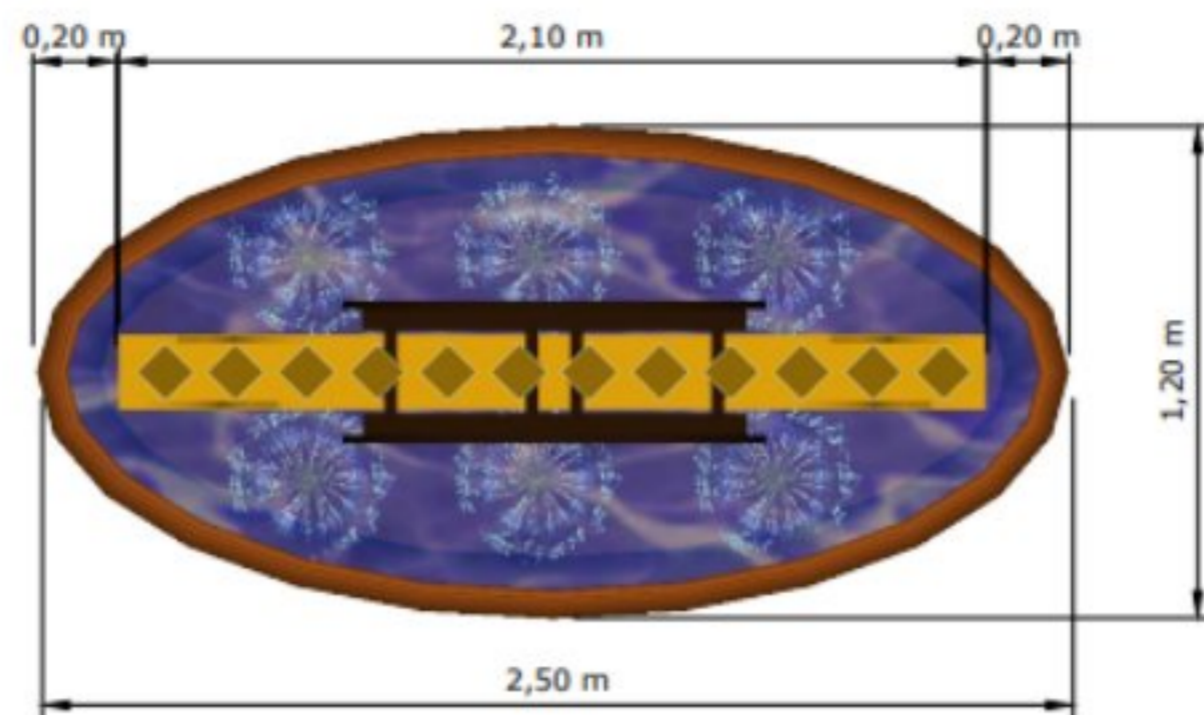
Mengajukan usulan desain ikon air mancur kepada Ketua RW 05 dan panitia pelaksana berupa gambar pra rencana untuk selanjutnya mendapatkan masukan apakah desain yang diusulkan sudah sesuai. Tampilan ikon air mancur diusulkan memuat karakter UMKM dan warga RW 05 GSA dengan adanya tiang runcing yang berjumlah sama dengan jumlah para kelompok UMKM aktif yang ada di lingkungan RW 05 GSA. Terdapat pula logo RW 05 dan UMKM sesuai permintaan dari Ketua RW dan tim panitia pelaksana. Berikut adalah gambar kerja ikon air mancur yang diusulkan.



Gambar 3.1 Tampak Depan
 Sumber: Penulis, 2023



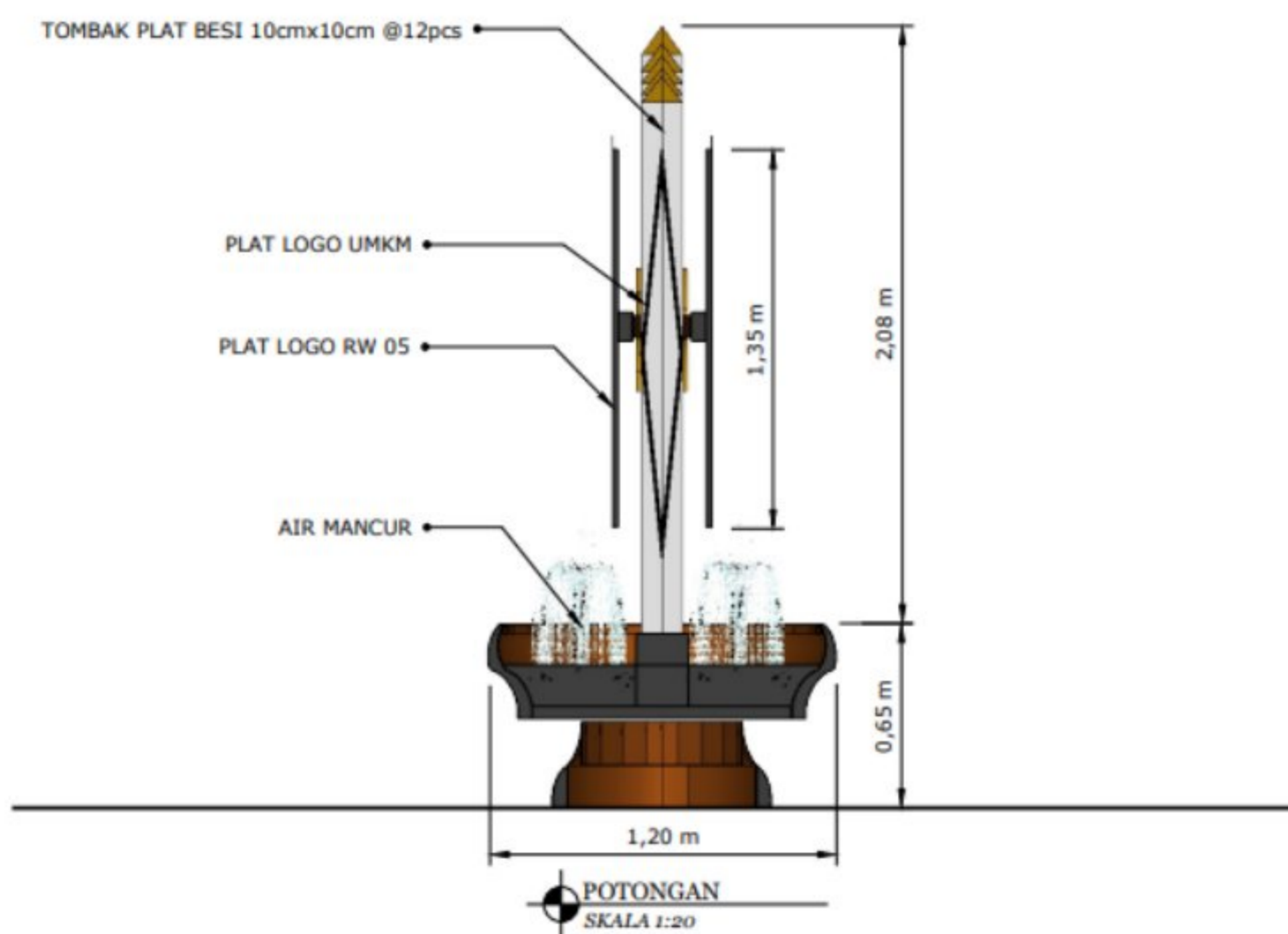
Gambar 3.2 Tampak Samping
 Sumber: Penulis, 2023



TAMPAK ATAS
SKALA 1:20

Gambar 3.3 Tampak Atas

Sumber: Penulis, 2023



POTONGAN
SKALA 1:20

Gambar 3.4 Potongan

Sumber: Penulis, 2023

BAB III
BIAYA DAN JADWAL KEGIATAN

4.1. Biaya

Rekapitulasi biaya dari kegiatan pengabdian masyarakat desain ikon RW 05 GSA ini adalah sebagai berikut:

Tabel 4.1 Rekapitulasi Kegiatan Abdimas

No.	Komponen	Jumlah
1	Honorarium	-
2	Produksi (Kertas, tinta, jilid, dll)	Rp. 5.400.000,00
Total		Rp. 5.400.000,00

Sumber: Penulis, 2023

4.2. Jadwal Kegiatan

Jadwal kegiatan pengabdian masyarakat desain ikon RW 05 GSA ini adalah sebagai berikut:

Tabel 4.1 Jadwal Kegiatan Abdimas

No.	Kegiatan	Waktu		
		Bulan 1	Bulan 2	Bulan 3
1	Pertemuan Awal			
2	Perumusan dan Pembuatan Desain			
3	Pengajuan Draft Desain			

Sumber: Penulis, 2023

BAB IV

PENUTUP

Semoga usulan rancangan desain ikon RW 05 di kompleks Griya Serpong Asri ini dapat membantu keberlangsungan dan berkelanjutan kegiatan UMKM di lingkungan RW 05 kompleks Griya Serpong Asri.

Dengan demikian Ketua RW 05 GSA memiliki dokumen rancangan guna penyiapan anggaran untuk mendukung pembangunan ikon air mancur yang akan menunjang dan memperkuat eksistensi fungsi kawasan UMKM dapat segera terwujud.

DAFTAR PUSTAKA

Neufert, Ernest. 1994. Data Arsitek Jilid 1. Jakarta: Erlangga.

Laurens, Joyce M. dan Esterlita Devi Hendrayani. 2002. Air Sebagai Subjek dalam Desain Arsitektur: Jurnal PUSLIT PETRA Jurusan Teknik Arsitektur